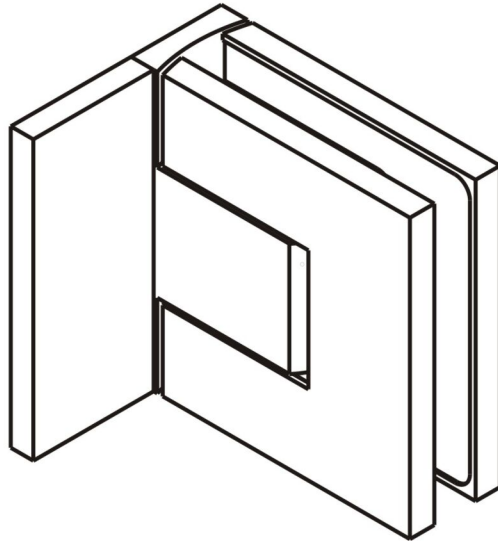


# BEL344



Anwendung	90° Glas-Wand
Material	Messing
Öffnungsart	Pendeltür
Glasdicke	8 mm, 10 mm
Max. Türbreite	1000 mm / 2 Bänder
Max. Türgewicht	50 kg / 2 Bänder
Max. Türöffnung	+/-90°
Selbstschliessend	Ab ca. 25°

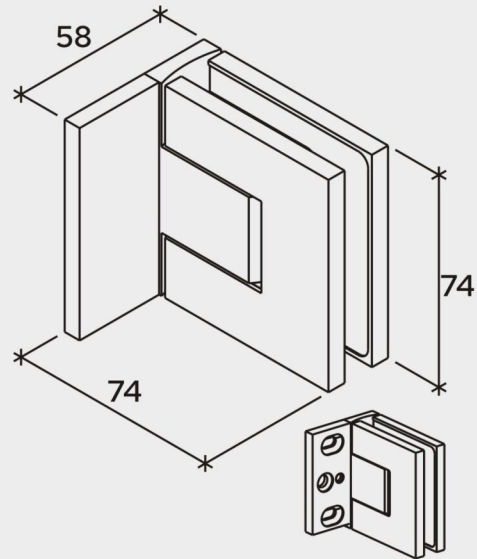
Application	90° Glass to Wall
Material	Solid Brass
Opening	Double Action
Glass Thickness	8 mm, 10 mm
Max. Door Width	1000 mm / 2 hinges
Max. Door Weight	50 kg / 2 hinges
Max. Door Opening	+/-90°
Self-closing	From approx 25°

BEL344

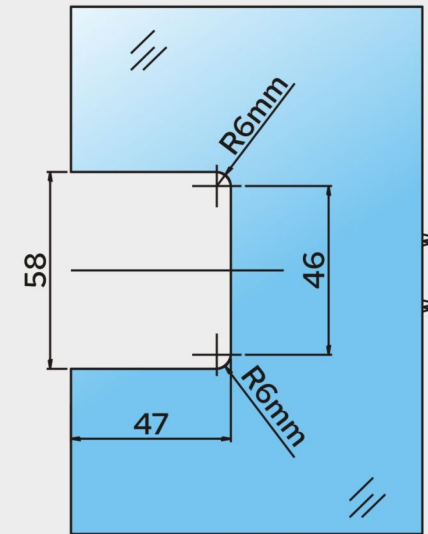
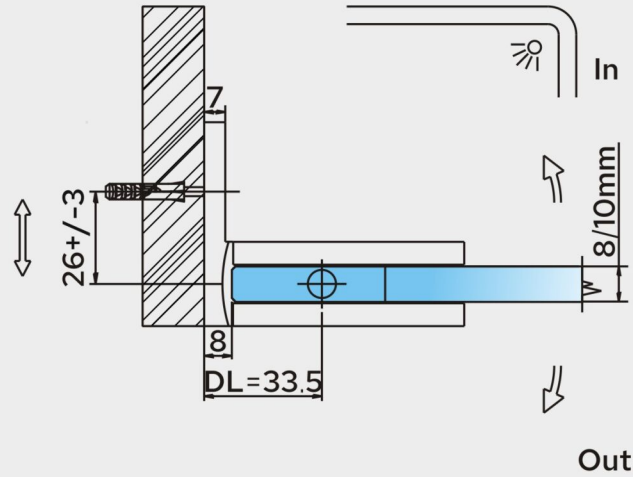
BELLAGIO Pendelband, 90° Glas-Wand, einstellbar, mit Abdeckungen.

BELLAGIO 90° Adjustable Glass-Wall Hinge, offset, with cover plates.

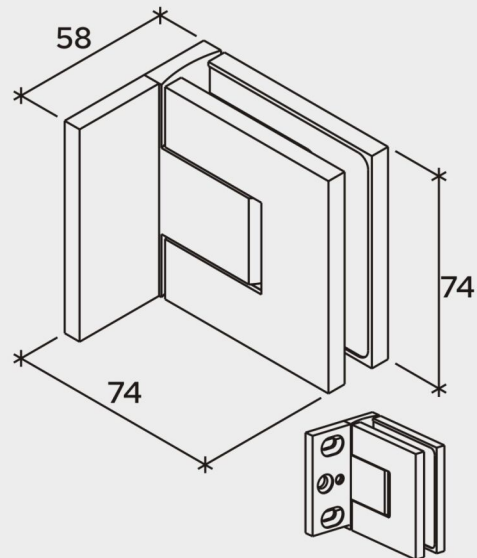
mit Dichtung | with seals



mit Langlöcher  
with elongated holes



ohne Dichtung | without seals



mit Langlöcher  
with elongated holes

